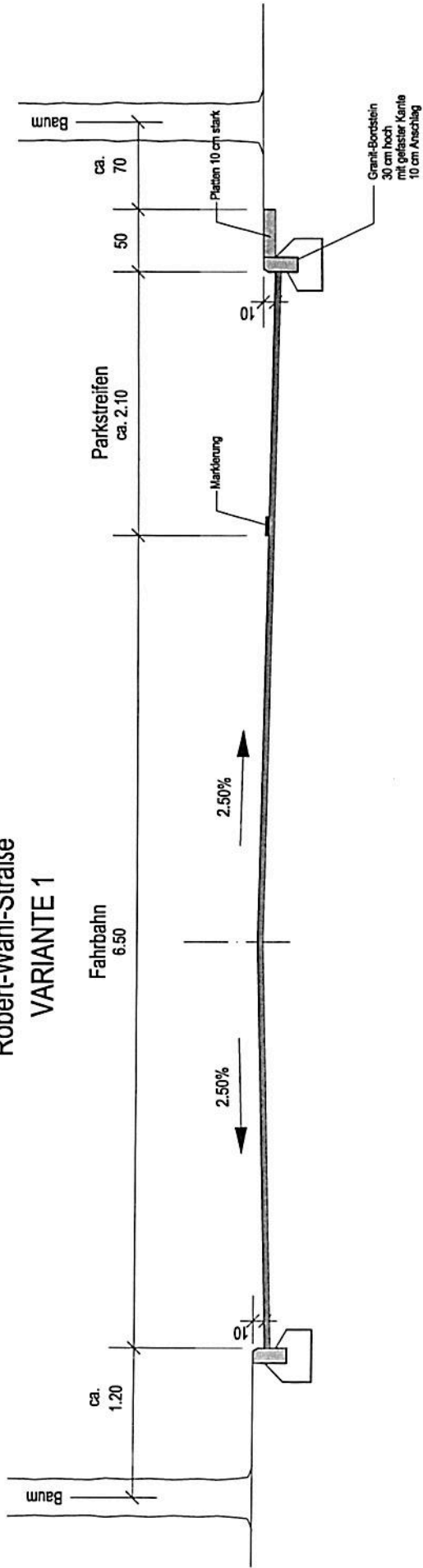
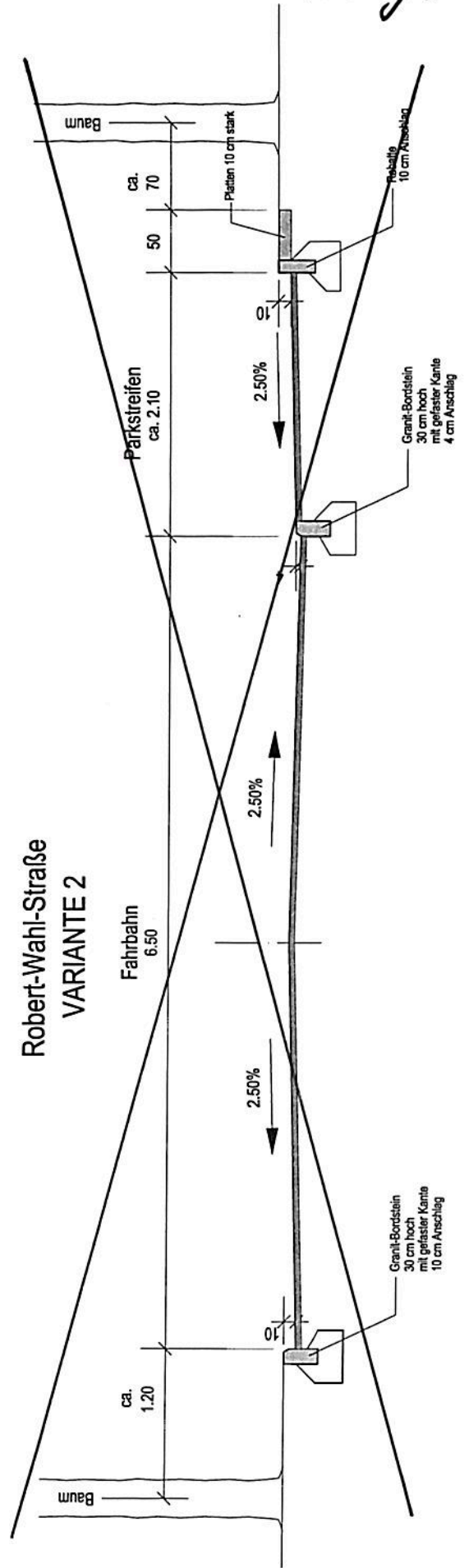


Robert-Wahl-Straße VARIANTE 1



Robert-Wahl-Straße VARIANTE 2



Anlage 2

M. 1:50

07.04.2015