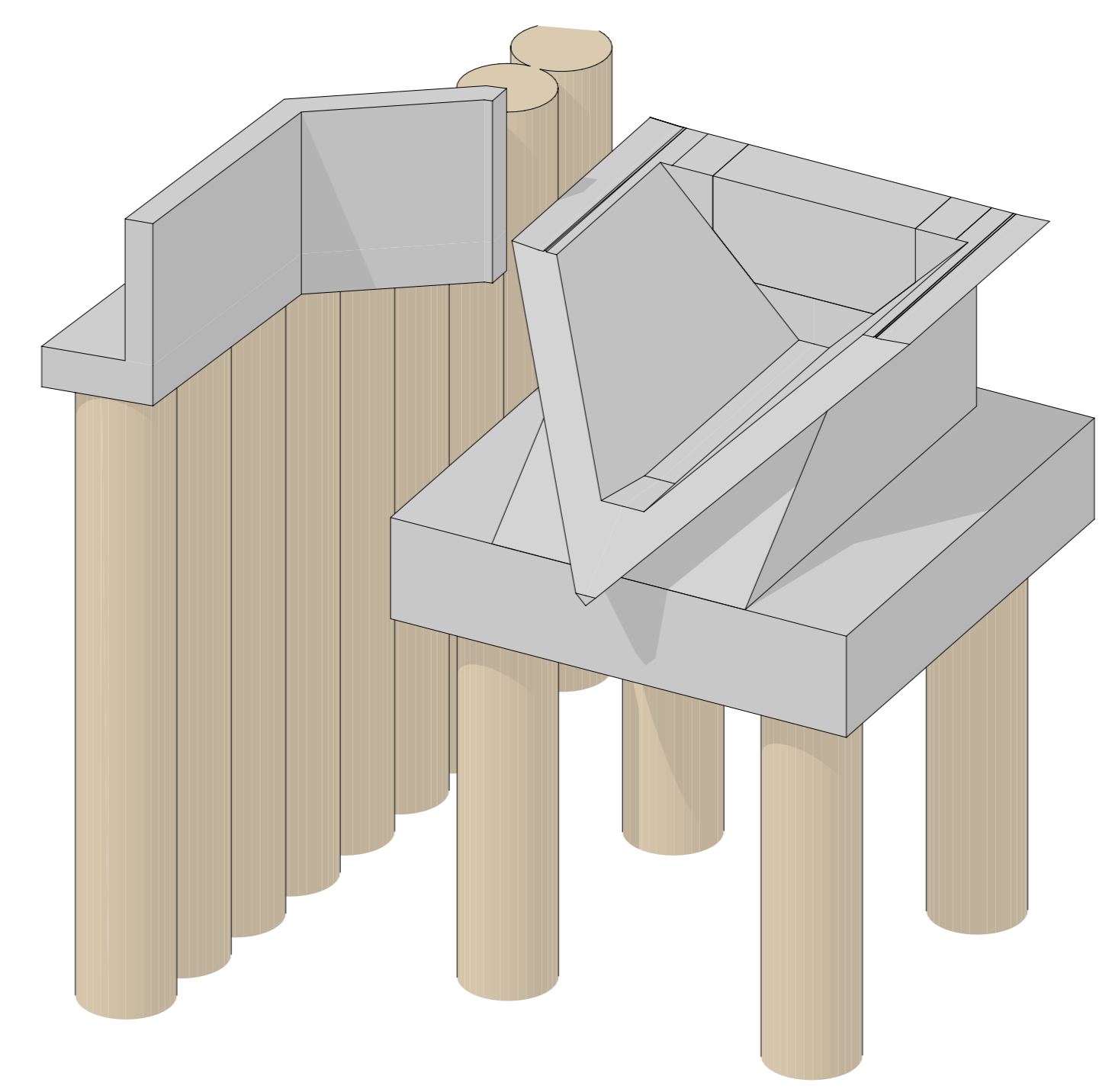
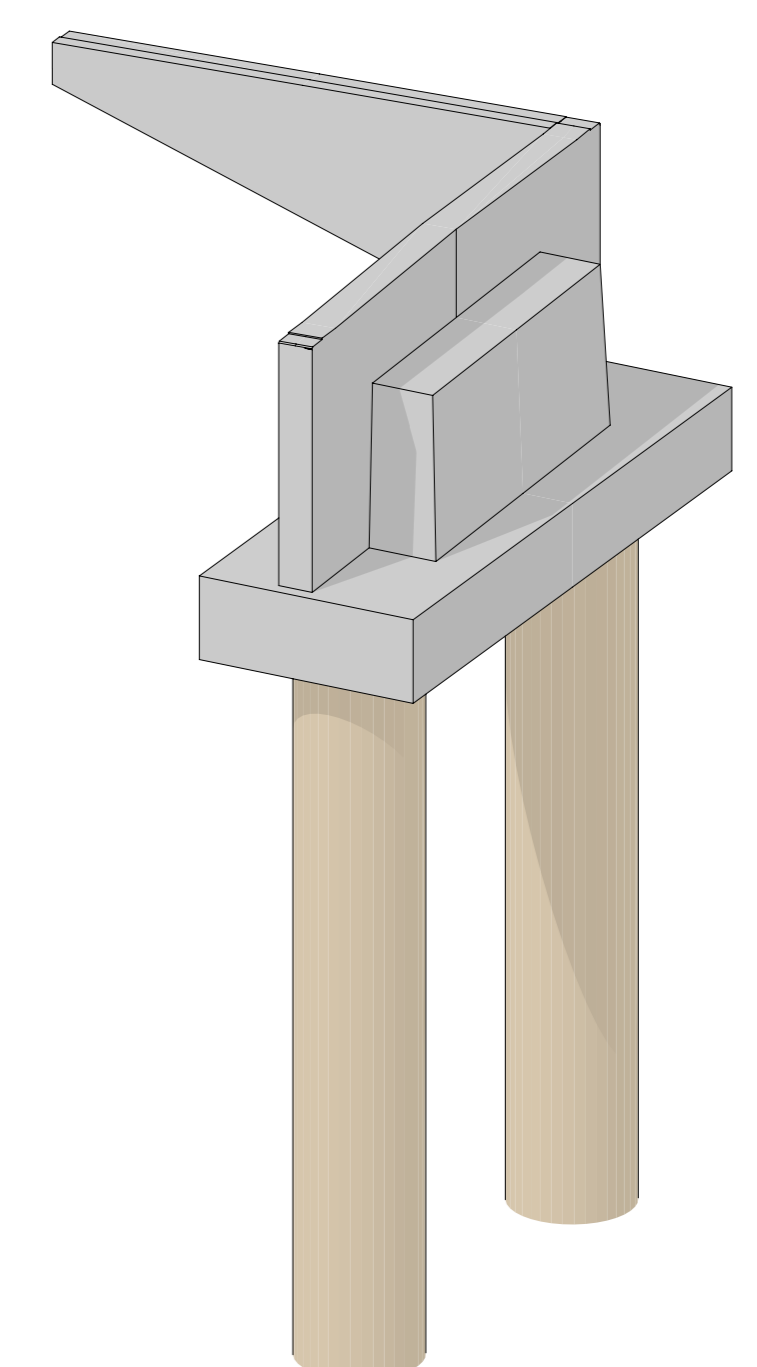


Perspektive WL West



Perspektive WL Ost



Gebildet / Revision	Datum	Gez.	Geprüft

In statischer Hinsicht geprüft:		Zur Ausführung freigegeben:	
Datum	Name	Abstimmung mit	Datum
		Bauehrten	
		Architekt	

Gez.	Geprüft	Zeichen

Planverfasser	Makstab	Zeichnungsnummer	P01
	1:50 / 1:25 <td> </td> <td> </td>		